

Hoja de características del producto

ZB5AW333

CABEZA PULS LUM RAS LED VERDE

Características



Principal

Gama de producto	Harmony XB5
Tipo de producto o componente	Cabeza para pulsador luminoso
Nombre corto del dispositivo	ZB5
Compatibilidad del producto	LED integrado
Material del bisel	Dark grey plastic
Diámetro de montaje	22 mm
Se vende en cantidades indivisibles	1
Tipo de cabeza	Estándar
Forma de la cabeza de señalización	Circular
Tipo de operador	Retorno por muelle
Perfil del operador	Verde Rasante, Sin marcado
Información adicional del operador	Con lente lisa

Complementario

Anchura global cad	29 mm
Altura global cad	29 mm
Profundidad global cad	30 mm
Peso del producto	0,017 kg
Resistencia a lavados de alta presión	7000000 Pa en 55 °C, distancia: 0,1 m
Durabilidad mecánica	10000000 ciclos
Grupo principal	Pulsador luminoso
Grupo de producto	Impulso rasante integral led
Nombre de la caja	XALD 1 ... 5 taladros XALK 2 ... 5 recortes
Tapa/Cabeza o color de la lente	Verde
Con marcaje	Sin marcado
Código de composición eléctrica	M1 para <6 contactos uso Individual bloques en montaje frontal con capacidad de sujeción: LED integrado

M2 para <6 contactos uso Individual y doble bloques en montaje frontal con capacidad de sujeción: LED integrado
M6 para <2 contactos uso Individual bloques en montaje frontal con capacidad de sujeción: Led integrado y transformador
M10 para <2 contactos uso Individual bloques en montaje frontal con capacidad de sujeción: LED integrado
MF1 para <2 contactos uso Individual bloques en montaje frontal con capacidad de sujeción: LED integrado
MR1 para <2 contactos uso Individual bloques en Montaje posterior con capacidad de sujeción: LED integrado

Presentación del dispositivo	Basic sub-assemblies
------------------------------	----------------------

Entorno

Tratamiento de protección	TC
Temperatura ambiente de almacenamiento	-40...70 °C
Temperatura ambiente de funcionamiento	-40...70 °C
Categoría de sobretensión	Clase II acorde a IEC 60536
Grado de protección IP	IP66 acorde a IEC 60529 IP67 IP69 IP69K
Grado de protección nema	NEMA 13 NEMA 4X
Grado de protección IK	IK05 acorde a EN 50102
Normas	EN/IEC 60947-5-4 JIS C8201-5-1 GB 14048.5 UL 508 EN/IEC 60947-1 EN/IEC 60947-5-1 CSA C22.2 No 14 JIS C8201-1
Certificaciones de producto	GL DNV LROS (Lloyds Register of Shipping) RINA BV CSA Registrado por UL
Resistencia a las vibraciones	5 gn (f = 2...500 Hz) acorde a IEC 60068-2-6
Resistencia a los choques	30 gn (duración 18 ms) para aceleración de media onda sinusoidal acorde a IEC 60068-2-27 50 gn (duración 11 ms) para aceleración de media onda sinusoidal acorde a IEC 60068-2-27

Unidades de embalaje

Peso del empaque (Lbs)	0,018 kg
Peso del paquete 2	1,09 kg
Paquete 3 Peso	5,628 kg

Sostenibilidad de la oferta

Estado de oferta sostenible	Producto Green Premium
Reglamento REACH	Declaración de REACH
Conforme con REACH sin SVHC	Sí
Directiva RoHS UE	Cumplimiento proactivo (producto fuera del alcance de la normativa RoHS UE) Declaración RoHS UE
Sin mercurio	Sí
Información sobre exenciones de RoHS	Sí
Normativa de RoHS China	Declaración RoHS China
Comunicación ambiental	Perfil ambiental del producto

Perfil de circularidad

[Información de fin de vida útil](#)

Información Logística

País de Origen

ES

Garantía contractual

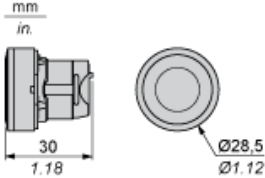
Periodo de garantía

18 months

Hoja de características del producto ZB5AW333

Esquemas de dimensiones

Dimensiones

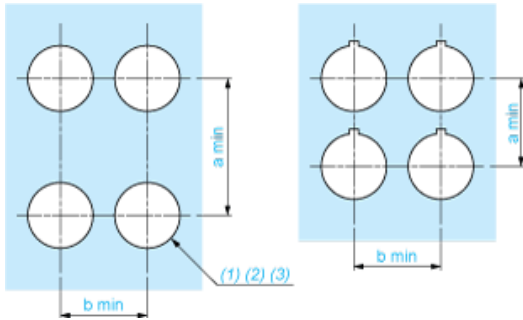


Hoja de características del producto ZB5AW333

Montaje y aislamiento

Recorte de panel para pulsadores, conmutadores y luces de pilotos (orificios terminados, listos para la instalación)

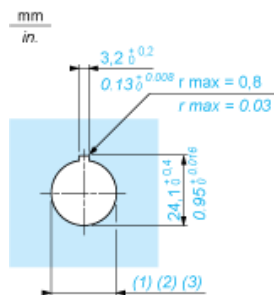
Conexión mediante terminales con tornillo de presión, conectores enchufables o en placa de circuito impreso



- (1) Diámetro en soporte o panel terminado
- (2) Para selectores y botones de parada de emergencia, se recomienda utilizar una placa antirrotación tipo ZB5AZ902.
- (3) $\varnothing 22,5$ mm recomendado ($\varnothing 22,3_0^{+0,4}$) / $\varnothing 0.89$ in. recomendado ($\varnothing 0.88$ in. $_0^{+0,016}$)

Conexiones	a en mm	a en pulgadas	b en mm	b en pulgadas
Mediante terminales con tornillo de presión o conector enchufable	40	1.57	30	1.18
Mediante conectores Faston	45	1.77	32	1.26
En placa de circuito impreso	30	1.18	30	1.18

Detalle de la muesca



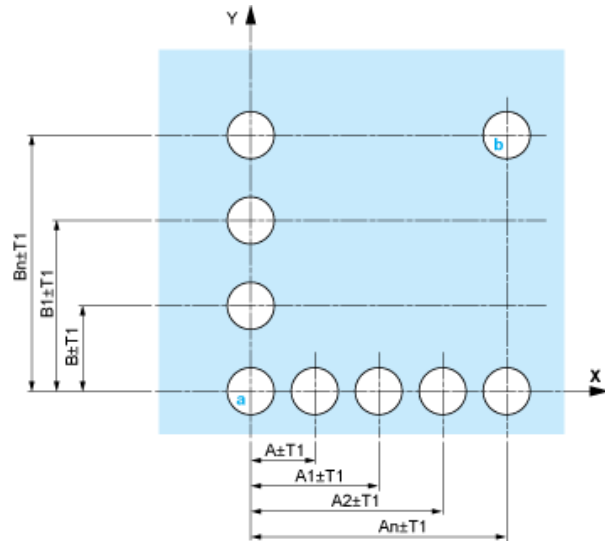
- (1) Diámetro en soporte o panel terminado
- (2) Para selectores y botones de parada de emergencia, se recomienda utilizar una placa antirrotación tipo ZB5AZ902.
- (3) $\varnothing 22,5$ mm recomendado ($\varnothing 22,3_0^{+0,4}$) / $\varnothing 0.89$ in. recomendado ($\varnothing 0.88$ in. $_0^{+0,016}$)

Hoja de características del producto ZB5AW333

Montaje y aislamiento

Pulsadores, conmutadores y pilotos para conexión de placa de circuito impreso

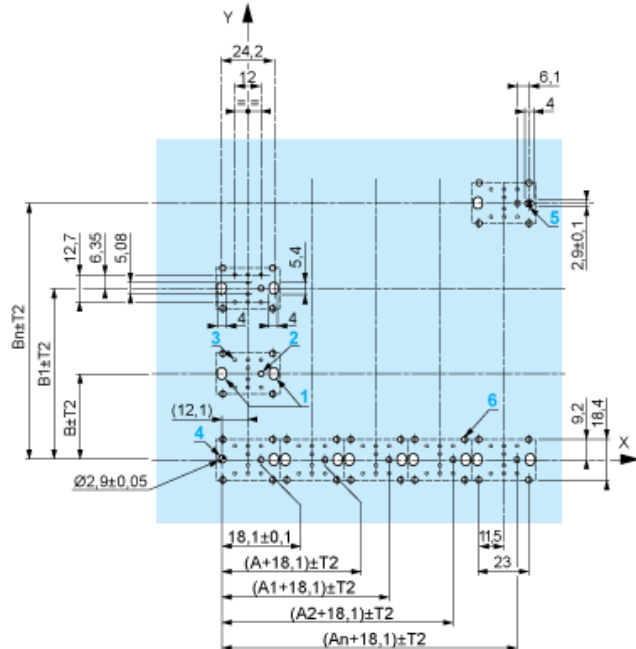
Troquelados del panel (vistos desde el lado del instalador)



- A: 30 mm mín. (1.18 in mín.)
- B: 40 mm mín. (1.57 in mín.)

Troquelados de la placa de circuito impreso (vistos desde el lado del bloque eléctrico)

Dimensiones en mm



- A: 30 mm mín.
- B: 40 mm mín.

Montaje del adaptador (socket) ZBZ01•

- 1 2 orificios alargados para tornillos ZBZ006
- 2 1 orificio de $\varnothing 2,4 \text{ mm} \pm 0,05$ ($0.09 \text{ in} \pm 0.002$) para centrar el adaptador ZBZ01•
- 3 8 orificios de $\varnothing 1,2 \text{ mm}$ (0.05 in)
- 4 1 orificio de $\varnothing 2,9 \text{ mm} \pm 0,05$ ($0.11 \text{ in} \pm 0.002$) para alinear la placa de circuito impreso (con troquelado marcado con a)
- 5 1 orificio alargado para alinear la placa de circuito impreso (con troquelado marcado con b)
- 6 4 orificios $\varnothing 2,4 \text{ mm}$ (0.09 in) para encliquetar el adaptador ZBZ01•

Las dimensiones $An + 18,1$ corresponden a los orificios de $\varnothing 2,4 \text{ mm} \pm 0,05$ ($0.09 \text{ in} \pm 0.002$) para centrar el adaptador ZBZ01•.